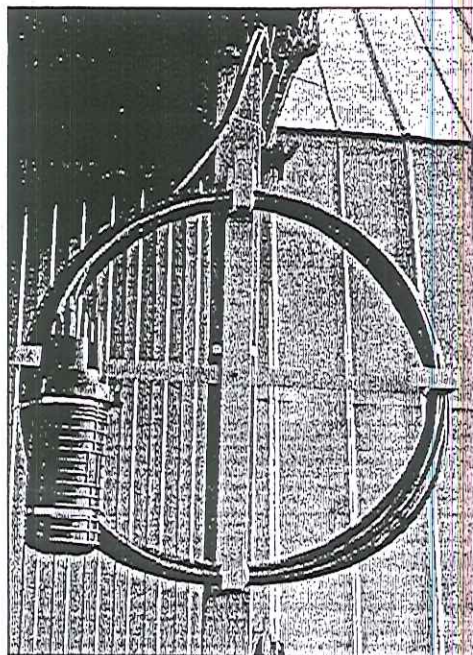


1 На рисунке показано размещение технологических запасов длин ОК и крепления муфты при монтаже "УПМК облегченное".



ИНСТРУКЦИЯ ПО МОНТАЖУ

СВЯЗЬСТРОЙМЕТАЛЬ

ГК-У712.00.000 ИМ

Устройство типа УПМК

Устройство УПМК (устройство для подвески муфты и запаса кабеля, далее УПМК) предназначено для размещения технологических запасов длин оптических кабелей (ОК), подвешиваемых на опорах, и крепления муфты тупиковой конструкции (типа МТОК), монтируемой на стыке ОК.

В случае размещения УПМК на опоре контактной сети и автоблокировки железной дороги устанавливать УПМК вдоль железнодорожного полотна, фронтальной стороной к железнодорожному полотну.

УПМК имеет два исполнения в соответствии с таблицей 1.

Таблица 1

Исполнение	Общий вид
УПМК универсальное	рисунок "а"
УПМК облегчённое	рисунок "б"

Конструкция "УПМК универсальное" идентична конструкции "УПМК облегчённое", за исключением наличия конструктивного элемента прогон (уголка с открытыми пазами для возможности его крепления к опоре с применением U-образной шпильки, шайб и гаек).

Комплекты поставки УПМК приведены в таблице 2.

Таблица 2

Комплект поставки УПМК	универсальное	облегчённое
Стойка с прогоном	+	-
Стойка	-	+
Поперечина	+	+
Стяжки стальные (8 шт. *)	+	-
Крепежные элементы**	+	+

* 4 шт. — для крепления ОК к УПМК; 4 шт. — для крепления муфты к виткам ОК.

** Болт, гайка, шайбы (2 шт.)

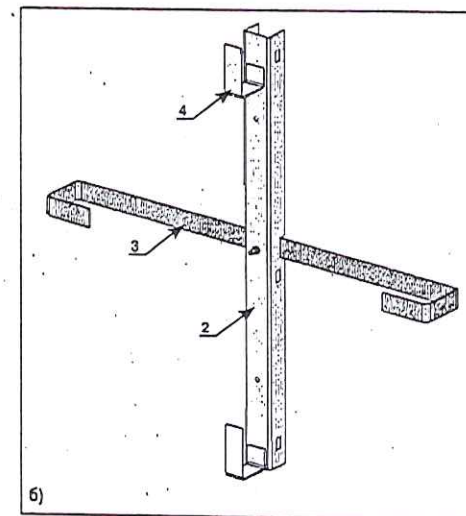
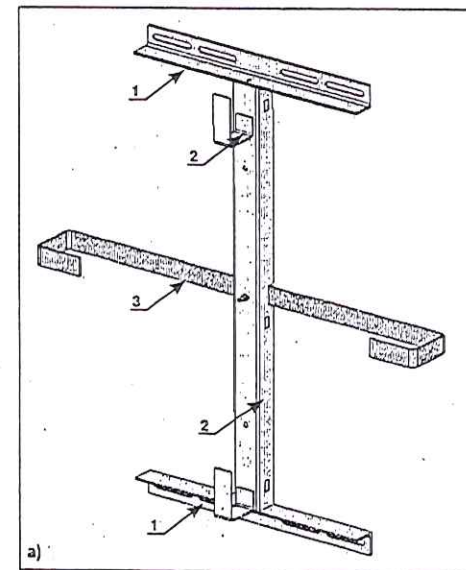
Конструкция УПМК обеспечивает его крепление к поверхности опоры с применением изделий производства ЗАО "Связьстрой-деталь" (в комплект поставки не входят):

- хомута ленточного, состоящего из ленты стальной монтажной ЛМ-0,8×20 и замка-фиксатора;
- хомута крепления к столбовым опорам;
- ленты крепления к столбовым опорам.

Специальные отверстия в стойке позволяют крепить УПМК к плоским поверхностям или деревянным опорам с помощью винтов-саморезов диаметром 10 мм и длиной не менее 150 мм или анкерных болтов (в комплект поставки не входят).

Дополнительные материалы изделия и материалы, применяемые при монтаже муфты:

- лента стальная монтажная ЛМ-0,8×20;
- замок-фиксатор;
- хомут крепления к столбовым опорам;
- лента крепления к столбовым опорам;
- комплект стяжек для устройств УПМК (8 шт.);
- липкая изоляционная лента.



- 1 - прогон;
- 2 - стойка (с 2 отверстиями);
- 3 - поперечина;
- 4 - скоба



СВЯЗЬСТРОЙМЕТАЛЬ

Меры безопасности

При работах по подвеске ОК и выполнении спусков ОК с опор следует руководствоваться указаниями разделов IX "Требования к технологическим процессам" и XI "Требования безопасности при выполнении монтажных работ на оптических линиях передачи" документа "Правила по охране труда при работах на линейных сооружениях кабельных линий передачи" ПОТ РО-45-009-2003 (М., Мининформсвязи, 2003).

Монтаж УПМК

А Подготовительные работы

Подготовительные работы должны быть выполнены до выезда на трассу (перед монтажом УПМК), в соответствии с требованиями проектной и нормативной документации.

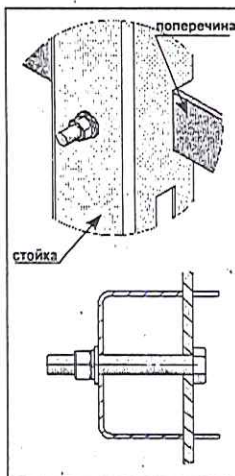
- 1 Ознакомиться со схемой расположения муфт на участке кабельной линии передачи.
- 2 Проверить комплектность поставки УПМК в соответствии с эксплуатационными документами.
- 3 Проверить наличие инструментов, приспособлений и устройств, применяемых при монтаже УПМК.

Б Монтаж УПМК

В инструкции рассмотрен монтаж УПМК исполнения "УПМК облегченное" на железобетонной опоре с применением хомута ленточного, состоящего из ленты стальной монтажной ЛМ-0,8×20 (лента монтажная) и замка-фиксатора.

Монтаж УПМК исполнения "УПМК универсальное" осуществляется аналогично.

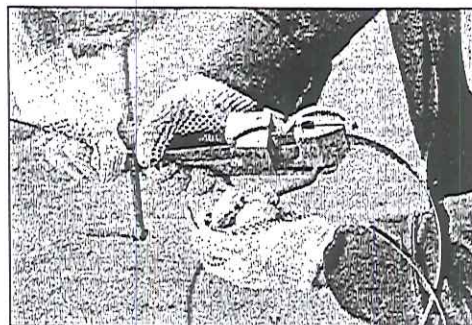
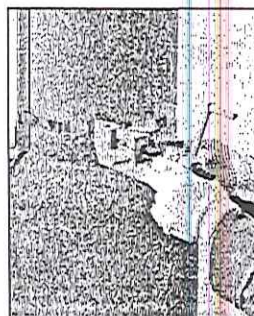
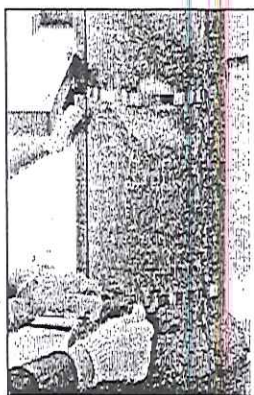
- 1 Скрепить стойку и поперечину болтом и гайкой, установив на болт шайбы. Шайбу пружинную установить под гайку.



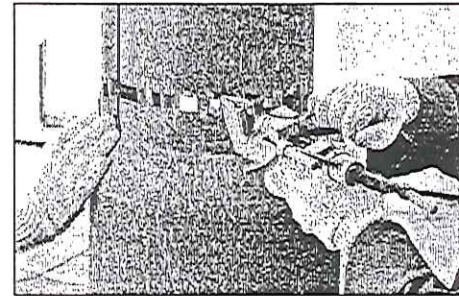
- 3 Вставить отрезки ленты монтажной в пазы стойки. Надвинуть на каждый отрезок ленты монтажной замок-фиксатор.

Установить УПМК на опоре в соответствии с проектной документацией (на расстоянии 6-8 м от уровня грунта). Натянуть ленту монтажную вручную через замок-фиксатор.

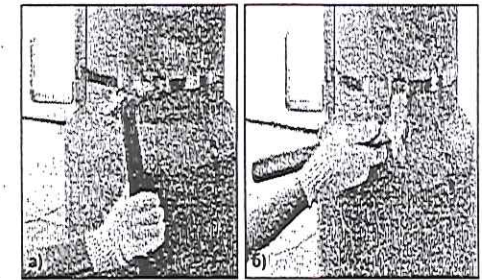
- 4 Для более плотного натяжения ленты монтажной использовать клещи натяжные.



- 5 Обрезать лишнюю длину ленты резаком для обрезки ленты, которым снабжены клещи натяжные.



- 6 Пригнуть, используя молоток, к поверхности ленты выходящий из замка-фиксатора ее отрезок (рисунок "а"), и загнуть зажимы замка-фиксатора (рисунок "б").



- 7 Выполнить при необходимости заземление УПМК в соответствии с проектной документацией.

В Укладка технологических запасов длин ОК на УПМК и крепление муфты к УПМК

Технологический запас длин ОК должен составлять 15-30 м с каждой стороны от уровня подвески ОК.

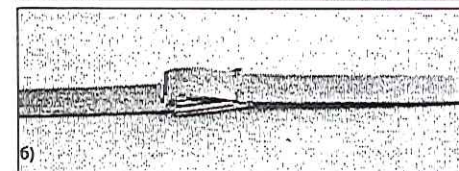
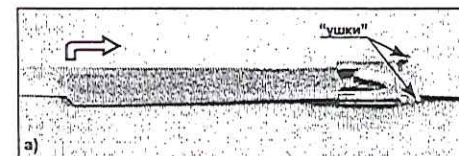
- 1 Концы ОК, спускаемых с опоры, выше установленного УПМК собрать в пучок и с шагом около 0,5 м скрепить липкой изоляционной лентой по всей длине ОК.
- 2 При монтаже "УПМК универсальное" (с прогоном) — закрепить ОК на правой стороне верхнего прогона стяжками.
- 3 Уложить запас ОК в скобах (держателях) УПМК, располагая витки ОК по часовой стрелке.
- 4 Определить местоположение муфты по отношению к ОК. На последнем витке пучка ОК на каждом ОК сделать отметку маркером в месте предполагаемого ввода в патрубок муфты.
- 5 Извлечь витки ОК из держателей УПМК и подать ОК в зону монтажа.
- 6 Обрезать ОК по месту нанесенной метки.
- 7 Выполнить ввод ОК в муфту и его монтаж в соответствии с инструкцией по монтажу муфты, с учетом длины разделки кабеля 2500-2700 мм.

Примечание — Длина одного витка ОК, уложенного в УПМК, составляет примерно 2500-2700 мм.

- 8 Уложить смонтированные ОК в держатели УПМК, располагая витки ОК по часовой стрелке.

- 9 Закрепить ОК к держателям стойки и поперечины УПМК стяжками стальными с замком-фиксатором (стяжка стальная). Выходящий из замка-фиксатора отрезок стяжки стальной загнуть в обратную сторону и зажать ее "ушками" замка-фиксатора (рисунки "а" и "б").

Примечание - В комплект поставки "УПМК облегчённое" стяжки стальные не входят. Заказываются отдельно в виде "Комплекта стяжек для устройства УПМК", в составе которого 8 шт. стяжек.



- 10 Закрепить муфту к уложенным виткам ОК в двух местах стяжками стальными:

- увеличить длину стяжки, вставив конец одной стяжки стальной в замок-фиксатор другой на длину около 50 мм;
- выходящий из замка-фиксатора отрезок стяжки стальной загнуть в обратную сторону и зажать ее "ушками" замка-фиксатора;
- притянуть стяжкой стальной муфту к виткам ОК;
- выходящий из замка-фиксатора отрезок стяжки стальной загнуть в обратную сторону и зажать ее "ушками" замка-фиксатора.

